

1. Celoplošné testovací tlačítko
2. Signalizační světlo
3. Lithiové baterie (3)
4. Červená ochranná páska na baterie
5. Oboustranná páska pro upevnění
6. Šrouby (2 ks)
7. Hmoždinky pro šrouby (2 ks)

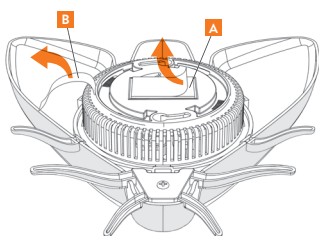


EN 14604:2005
0832-CFD-1676

1050a/03

1. RYCHLÁ INSTALACE POMOCÍ OBOUSTRANNÉ PÁSKY

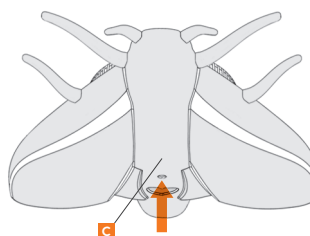
Ujistěte se, že povrch není příliš hrubý nebo znečištěný pro přilepení pásky. Pokud je strop pokryt sádkou nebo je nerovný, nainstalujte kouřový alarm pomocí šroubů.



1. Odstraňte červenou ochrannou pásku (A).

Odstraňte ochrannou červenou pásku z baterií (B).

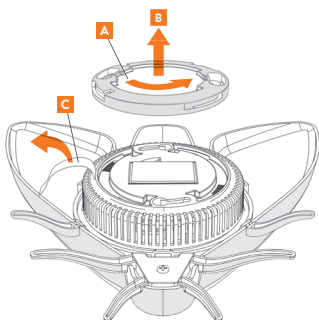
2. Připevňte kouřový alarm na strop (C). Pevně přidrže alarm přitisknutý na strop přibližně 30 sekund.



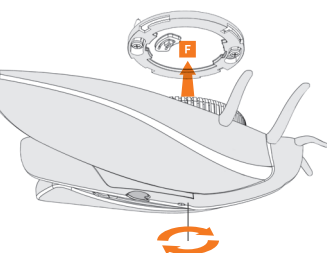
Testujte váš kouřový alarm stisknutím plochy na tři sekundy (C).

Pokud kouřový alarm vydá zvuk, test byl úspěšný. Po 30 minutách proveďte další kontrolu, zda je alarm pevně připevněn ke stropu. Instalace je nyní připravena. Testujte váš kouřový alarm každý týden!

2. INSTALACE POMOCÍ ŠROUBŮ

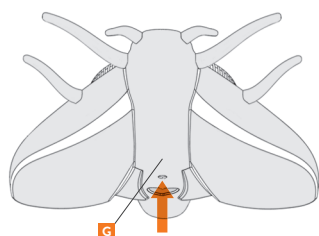


1. Odeberte montážní desku kouřového alarmu otáčením proti směru hodinových ručiček (A) a jejím zvednutím (B). Poté vytáhněte červenou ochrannou pásku na baterie (C).

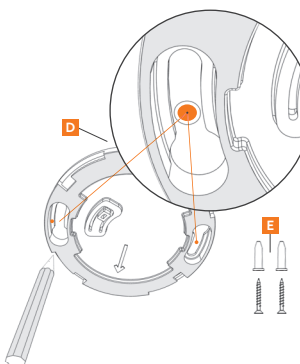


4. Připevňte kouřový alarm na montážní desku (F) a otočte jím po směru hodinových ručiček, dokud neuslyšíte čtyři kliknutí.

Pamatujte, že montážní deska nebude možné připevnit, pokud v alarmu nejsou správně umístěné baterie.

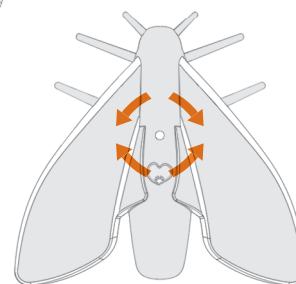


6. Ověřte, že je kouřový alarm pevně připevněn ke stropu. Test proveďte stisknutím plochy alarmu na tři sekundy (G). Pokud alarm vydá zvuk, test byl úspěšný. Instalace je nyní připravena. Testujte váš kouřový alarm každý týden!

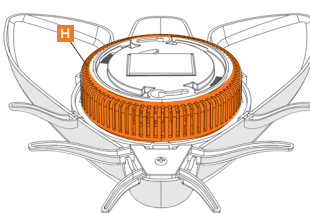


2. Označte místa pro otvory na šrouby (D). Můžete se řídit směrovou šipkou, která by měla být zarovnána se stranami kouřového alarmu.

3. Vyrvejte otvory pro šrouby a hmoždinky (E). Připevňte montážní desku alarmu ke stropu.



5. Pro jemné doladění pozice kouřového alarmu otočte alarmem o několik stupňů v požadovaném směru.



7. (Údržba) Kouřový alarm opatrně vyčistěte vysavačem přes mřížku označenou oranžovou plochou (H).